

START-SET: E-LOK TAURUS CD MIT 3 IC PERSONENWAGEN RAILJET # 57179

Starter Set passenger train · Coffret de départ train de voyageurs · Start-Set Locomotiva elettrica con 3 carrozze passeggeri · Set de inicio locomotora eléctrica con 3 vagones de pasajeros · 启动系统电力机车Taurus 带3辆客车 · Startset lokale trein · Start-Set pociąg osobowy · Пассажирский поезд
Start-Set Osobní vlak · Start-Set Gözmozdony



- Diese Startpackung enthält folgende Bestückung:**
- 1 x E-Lok Taurus CD
 - 3 x Coaches
 - 3 x Personenwagen
 - 5 x 55401 Gerade Gleise mit Bettung 231 mm
 - 12 x 55412 Bogen R2 mit Bettung
 - 1 x 55406 Gerade Gleise mit Bettung 231 mm für Anschluss-Clip
 - 1 x 55447 Sockel für Anschluss-Clip
 - 1 x 55270 Anschluss-Clip1
 - 1 x Netzadapter
 - 1 x Fahrregler

- This Starter Set includes:**
- 1 x Electrical Loco Taurus CD
 - 3 x Coaches
 - 5 x 55401 Straight track w roadbed 231mm (9 in.)
 - 12 x 55412 curved track R2 w roadbed (16 1/2 in.)
 - 1 x 55406 Straight track 231 mm (9 in.) w terminal connection clip
 - 1 x 55447 Socket for connection clip
 - 1 x 55270 Terminal connection clip
 - 1 x power supply
 - 1 x speed control

- Contenu:**
- 1 x Loco électrique Taurus CD
 - 3 x Wagons à voyageurs
 - 5 x 55401 Rails droits avec ballast 231 mm
 - 12 x 55412 rails courbe R2 avec ballast
 - 1 x 55406 rail droit 231 mm pour prise de connexion
 - 1 x 55447 socle pour prise de connexion
 - 1 x 55270 prise de connexion
 - 1 x régulateur de vitesse
 - 1 x transformateur

- Contenuto:**
- 1 x Locomotiva Elettrica Taurus CD
 - 3 x Carrozze passeggeri
 - 5 x 55401 Binario rettilineo 231 mm
 - 12 x 55412 Binario curvo R2 422
 - 1 x 55406 Binario rettilineo per fermaglio di collegamento
 - 1 x 55447 Binario con presa per connessione
 - 1 x 55270 Morsetto di contatto
 - 1 x rete elettrica
 - 1 x regolatore di velocità

- El set contiene:**
- 1 x Locomotora eléctrica Taurus CD
 - 3 x Vagones de pasajeros
 - 5 x 55401 Via recta con balastro 231 mm
 - 12 x 55412 Curvas R2 con balastro
 - 1 x 55406 Via recta con balastro 231 mm per Adaptador de corriente
 - 1 x 55447 enchufe para Adaptador de corriente
 - 1 x 55270 Adaptador de corriente
 - 1 x Regulator de velocidad
 - 1 x Clip de conexi

- Starter Set inhoud:**
- 1 x Locomotief Taurus CD
 - 3 x Wagens
 - 5 x 55401 Rechte rail met railbedding 231 mm
 - 12 x 55412 Gebogen railstuk R2 met railbedding
 - 1 x 55406 Rech railstuk 231 mm voor aansluitlip
 - 1 x 55447 Sokkel voor aansluitclip
 - 1 x 55270 Aansluitclip
 - 1 x Netadapter
 - 1 x Snelheidsregelaar

- Zawartosc:**
- 1 x Lokomotywa elektryczna Taurus CD
 - 3 x Wagony pasażerskie
 - 5 x 55401 Tor prosty z podsypką 231 mm
 - 12 x 55412 Łuk R2 z podsypką 422 mm
 - 1 x 55406 Tor prosty 231 mm do klipsa podłączeniowego
 - 1 x 55447 Cokół do klipsa podłączeniowego
 - 1 x 55270 Klips podłączeniowy
 - 1 x Zasilacz
 - 1 x Regulator prędkości

- Obsah balení:**
- 1 x Elektrická lokomotiva Taurus CD
 - 3 x Osobní vůz
 - 5 x 55401 rovná kolej 231 mm s podložím
 - 12 x 55412 oblouk R2 s podložím 422 mm
 - 1 x 55406 rovná kolej 231 mm pro připojovací klip
 - 1 x 55447 podstavec pro napájecí klip
 - 1 x 55270 připojovací klip
 - 1 x Síťový zdroj
 - 1 x Regulator rychlosti

Empfohlene Brettgröße
Min. Space Needed
Surface minimale de montage
Superficie minima di montaggio
Tamaño de tablero recomendado
建议路轨使用区域
Minimale opbouwoppervlakte
Minimalna powierzchnia zajmowana przez zestaw
Minimalna powierzchnia zajmowana przez zestaw
Минимальные размеры макета
Minimální plocha pro stavbu
Minimális felépítési felület:

Grundfläche
Track Layout
Surface utilisée
Superficie del tracciato
Superficie utilizada
地面区域
Grondoppervlakte
Powierzchnia podlogi
Powierzchnia podlogi
Размеры пути
Základní plocha
Alapfelület:

ca. 168 x 98 cm

ca. 158 x 88 cm

- Состав набора:**
- 1 x Лocomotивa Taurus CD
 - 3 x Пассажирских вагона
 - 5 x 55401 прямая с балластной призмой 231 мм
 - 12 x 55412 кривая R2 с балластной призмой 422 мм
 - 1 x 55406 прямая 231 мм для подключения контактных зажимов
 - 1 x 55447 цоколь для контактного разъема
 - 1 x 55270 терминал блока подключения питания
 - 1 x Блок питания
 - 1 x Пульт управления

- Tartalom:**
- 1 x Villanyozdonyok Taurus CD
 - 3 x Személykocsi
 - 5 x 55401 Ágyazatos egyenes sín, 231 mm
 - 12 x 55412 Ágyazatos íves sín, R2, 422 mm
 - 1 x 55406 betáppal, 231 mm
 - 1 x 55447 Betáp foglalat Piko ágyazatos sínhez
 - 1 x 55270 Bevezető csatlakozó digitális pályához
 - 1 x Hálózati adapter
 - 1 x Sebesség szabályozó

- 此套装包括:**
- 1 x 电力机车Taurus CD
 - 3 x 客车
 - 5 x 55401 直轨带路基231mm
 - 12 x 55412 弯轨R2带路基
 - 1 x 55406 直轨231mm 带接线插口
 - 1 x 55447 底座-连接扣
 - 1 x 55270 路轨接线盒
 - 1 x 电源适配器
 - 1 x 速度控制器



0-12 V



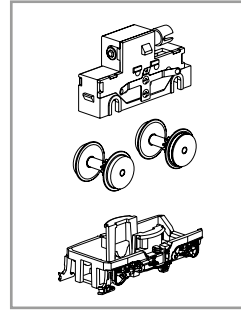
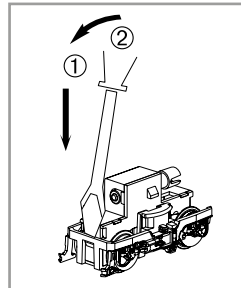
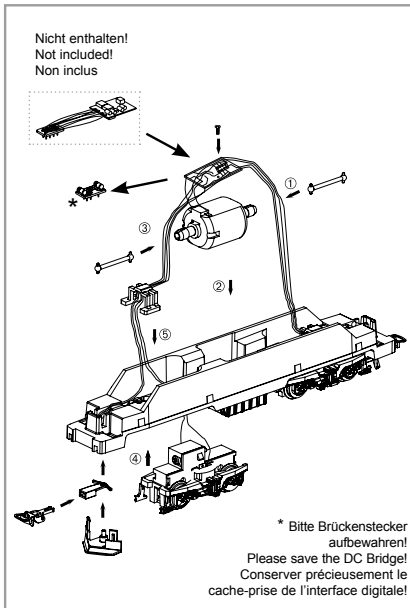
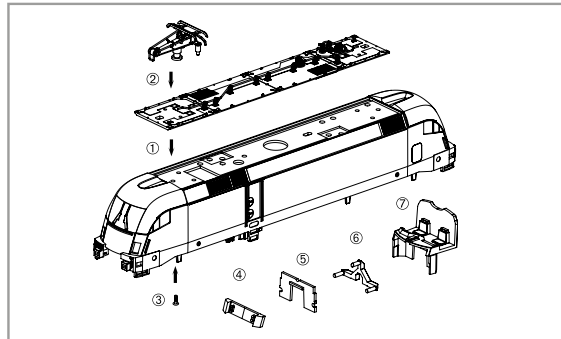
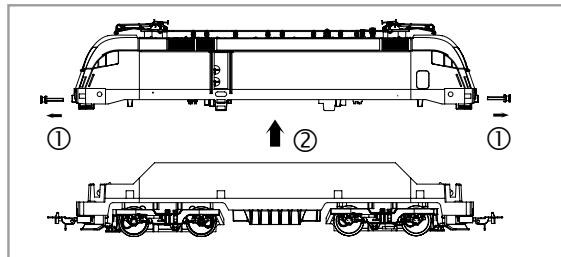
Wichtige Informationen sind in der Verpackung und in der Anleitung enthalten.
Bitte bewahren Sie diese auf.

Technische und farbliche Änderungen vorbehalten. Maße und Abbildungen sind freibleibend. Alle Angaben erfolgen ohne Gewähr.
All information subject to alteration. Informations susceptibles de modification.
Modifiche tecniche e colore. Tutte le informazioni sono soggette.
Pueden producirse cambios técnicos y de color. Las medidas y representaciones son sin compromiso. Todos los datos se dan sin garantía.
Wijzigingen in kleurstelling, technische gegevens, maten en afbeeldingen zijn onder voorbehoud.
Zastrzegamy sobie możliwość zmian konstrukcyjnych. Techniczne изменения и разные цветы возможны.
A technika és színválasztás jogát fenntartjuk. A megadott adatok után nem adunk garanciát.

本说明书变更后不再另行通知
57179-90-7010

BEDIENUNGSANLEITUNG ELEKTROLOK „TAURUS“ # 57179

Instructions for use electrical loco Taurus · Manuel d'utilisation pour locomotive électrique Taurus · Manuale d'utilizzo per la locomotiva Taurus
 Manual de usuario de la locomotora Taurus · 火车头使用说明 · Gebruiksaanwijzing locomotief Taurus · Instrukcja obsługi lokomotywy elektryczny
 Инструкция по эксплуатации. Электровоз. · Návod k použití elektrické lokomotivy · A villanyozdonyok használatá



PIKO Art.-Nr.:
 #56301 Lok-Öl (50 ml) / #56301 Loco-Oil

#56300 Lok-Öler mit Feindosierung
 #56300 Precision engine oiler w fine dosage

Ölen Sie bei häufigem Fahrbetrieb die Achslager mit einem Tropfen harz- und säurefreiem Nähmaschinenöl! Wir empfehlen, die Lok ca. 25 min je Fahrtrichtung ohne Belastung einlaufen zu lassen, damit das Modell einen optimalen Rundlauf und eine gute Zugkraft erhält. Bitte beachten Sie, daß der einwandfreie Lauf des Modells nur auf sauberen Schienen gewährleistet ist.

En cas d'utilisation intense, graisse les essieux avec une goutte d'huile pour machine à coudre exempte d'acide ou de résine! Afin d'optimiser les caractéristiques de traction et de fonctionnement, il est recommandé de faire rouler la locomotive seule, sans chargement, 25 minutes dans chaque sens. Pour un bon fonctionnement, il est essentiel que la voie soit propre.

If used frequently, oil the wheelsets with a drop of non-resinous, acid-free sewing machine oil! In order to achieve the best possible running and traction properties, it is advisable to run the locomotive forwards and 25 minutes in reverse without load. Clean rails are essential for good performance.

(D) Hinweis:
 Sicherheitshinweise in weiteren Sprachen finden Sie unter: www.piko-shop.de

(E) Aviso:
 Las instrucciones de seguridad en otros idiomas se pueden encontrar en: www.piko-shop.de

(GB) Please note:
 Safety instructions in other languages, please see: www.piko-shop.de

(PL) Uwaga:
 Wskazówki bezpieczeństwa w innych językach są dostępne pod adresem: www.piko-shop.de

(F) Conseil:
 Des consignes de sécurité dans d'autres langues peuvent être trouvées sur: www.piko-shop.de

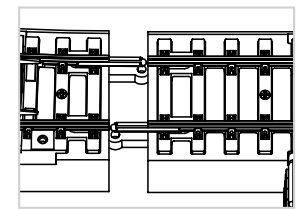
(RU) Намек:
 Инструкции по безопасности на других языках можно найти на: www.piko-shop.de

(NL) Attentie:
 Veiligheidsinstructies in andere talen zijn te vinden op: www.piko-shop.de

(CN) 提示:
 如需其他语言的安全须知请访问: www.piko-shop.de

(IT) Nota:
 Le istruzioni di sicurezza in altre lingue sono disponibili su: www.piko-shop.de

(CZ) Upozornění:
 Bezpečnostní pokyny v jiných jazycích naleznete na adrese: www.piko-shop.de

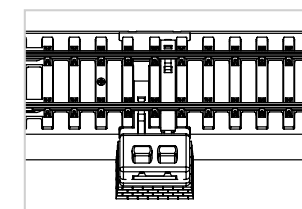


Beim Verbinden mehrerer PIKO A-Gleis Elemente mit Bettung muss sichergestellt werden, dass sowohl die Metall-Schienenverbinder auf der Gleisoberseite als auch die Steckverbindungen auf der Gleisunterseite sauber miteinander verbunden sind.

To connect several elements of the PIKO A-track with road bed, please make sure to connect the metal rail joiners on the upper side of the track as well as the plastic connectors on the bottom of the track.

Pour raccorder plusieurs éléments de la voie PIKO A-track à la plate-forme, veuillez à raccorder les raccords de rails métalliques sur la partie supérieure de la voie ainsi que les raccords en plastique sur la partie inférieure de la voie.

Om meerdere elementen van de PIKO A-track met wegdek te verbinden, dient u ervoor te zorgen dat de metalen railscharnieren aan de bovenzijde van het spoor en de kunststof connectoren aan de onderkant van het spoor worden aangesloten.



Hinweis: Anbringung des Sockels.

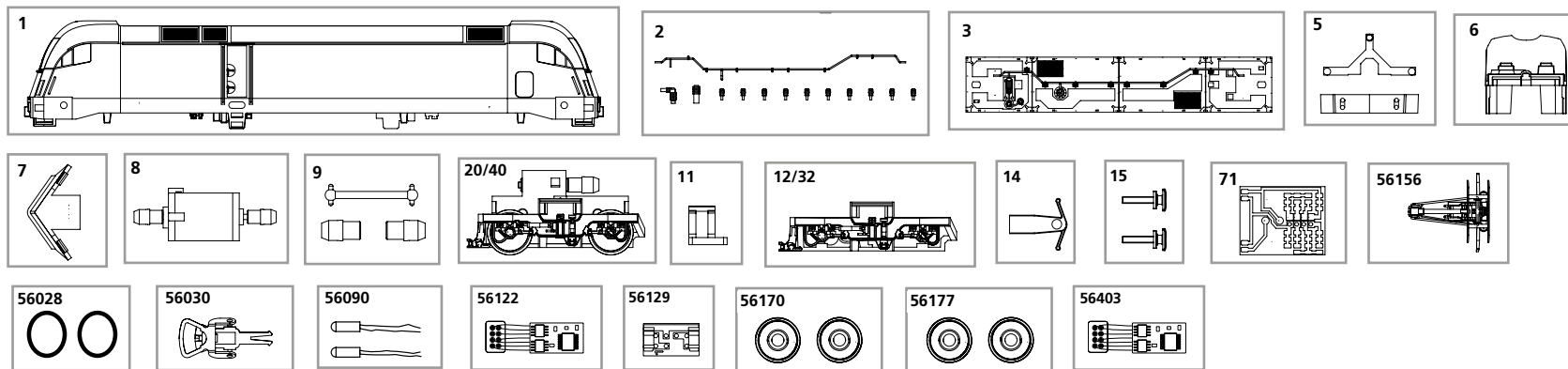
Note: Install the base.

Remarque: Installez la base.

Opmerking: Installeer de basis.

ERSATZTEILE ELEKTROLOKOMOTIVE TAURUS # 57179

Spare parts · Pièces détachées · Parti di ricambio · Repuestos · Reserveonderdelen



Nr:	Bezeichnung:	Description:	Désignation:	Descrizione:	Descripción:	Beschrijving:	PG*
57173A-01	Gehäuse, bedruckt + Fenster	Body, with printed windows	Boîtier, décorée avec fenêtre	Carrozzeria verniciata con finestre	Carcasa decorada + ventana	Behuizing, gedecoreerd + vensters	13
57410-02	Isolatoren / Dachleitungen	Insulators / Roof lines	Isolateurs / caténaire	Isolatori/condotti sul tetto	Aislantes / conductores del techo	Isolatoren / dakleidingen	8
57410-03	Dach, vollständig	Roof, complete	Toit, complet	Tetto completo	Techo completo	Dak, compleet	9
57410-05	Lichtleiter	Conductors	Câble en fibre optique	Condutture	Conductor de luz	Lichtgeleider	6
57411-06	Inneneinrichtung	Interior fittings	Aménagement intérieur	Accessori interni	Decoración interior	Binneninrichting	7
57411-07	Schienenräumer	Snow plough	Chasse-neige	Scacciasassi	Limpiaavias	Sneeuwschuiver	7
57410-08	Motor, komplett	Motor, complete	Engrenage, complet	Motor completo	Motor completo	Motor, compleet	12
57410-09	Kardanwelle + Buchsen	Cardan shafts + universal joints	Cardan, 3 parties	Alberto con giunto cardanino e boccole	Eje cardán + cojinetes	Cardanaandrijving, 3-delig	7
57411-20	Getriebe, komplett	Gearbox, complete	Engrenage, complet	Ingranaggi completi	Engranaje completo	Aandrijving, compleet	12
57411-40	Getriebe, mit Abdeckung komplett	Gearbox, complete w housing	Engrenage, complet avec capot	Ingranaggi completi con copertura	Engranaje + tapa completa	Aandrijving, compleet met afdekking	12
57410-11	Klammer	Clip	Clip de sûreté	Clip	Clip	Klemmetje	6
57411-12	Drehgestellblende	Bogey valance	Capot pour bogie	Copertura per carrelli	Tapa bogies	Draaistelzijde	9
57411-32	Drehgestellbl. + Abdeckung	Bogey valance + housing	Cache pour bogie + capotage	Carrelli con copertura	Tapa bogies + tapa completa	Draaistelzijde + afdekking	9
57411-14	Kupplungshalter	Coupling hook	Support d'attelage	Gancio	Soporte de enganche	Koppelingshouder	6
57411-15	Puffer (2 Stck.)	Buffers (set of 2)	Tampons (2 unités)	Respingente (2 pezzi)	Topera (2 u.)	Buffer (2 stuks)	6
52500-71	Leiterplatte	PCB	Circuit imprimé	Circuito stampato	Circuito impresso	Printplaat	10
	Ersatzteile aus unserem Standard-Programm	Spare parts standard range	Pièces détachées de notre programme standard	Pezzi di ricambio standard	Repuestos de nuestro programa standard	Reserveonderdelen uit ons standaard leveringsprogramma	
56028	Haftreifen (10 Stck.)	Traction Tyres (set of 10)	Bandage (10 unités)	Anelli di aderenza (10 pezzi)	Aros de adherencia (10 u.)	Antislipbanden (10 stuks)	
56030	Kupplung, vollst. (2 Stck.)	Coupling, complete (set of 2)	Attelage, complet (2 unités)	Ganci completi (2 pezzi)	Enganche completo (2 u.)	Koppeling, volledig (2 stuks)	
56090	Glühlampe (2 Stck.)	Light bulbs (set of 2)	Amploue à incandescence (2 u.)	Lampadine ad incandescenza (2 p.)	Lámparas (2 u.)	Gloeilamp (2 stuks)	
56122	Multiprotokolldecoder Hobby mit Lastregelung (DC/AC)	Multi protocol decoder Hobby with load regulator (DC/AC)	Décodeur à protocoles multiples Hobby et régulation de charge	Multi protocollo HOBBY con regolatore di carico (DC/AC)	Decoder multiprotocolo Hobby con regulación de carga (CC/CA)	Multiprotocol locdecoder Hobby met snelheidsregeling	
56129	Brückenstecker	DC Bridge	Pontage à enficher CC	Ponte DC	Puente CC	Overbruggingsstecker (DC)	
56156	Stromabnehmer	Pantograph	Pendule-étrier de la caténaire	Pantografi	Pantógrafo	Pantograaf	
56170	Radsatz bedr. oh. Haftreifen (2 Stck.)	Wheelset (set of 2)	Essieux (2 unités)	Ruote senza anelli di aderenza (2 p.)	Eje impreso sin aros de adherencia (2 u.)	Wielstel (2 stuks)	
56177	Radsatz bedr. mit Haftreifen (2 Stck.)	Wheelset + friction tyres (set of 2)	Essieux (2 unités) avec bandages	Ruote con anelli di aderenza (2 p.)	Eje impreso con aros de adherencia (2 u.)	Wielstel (2 stuks) + antislipbanden	
56403	PIKO SmartDecoder 4.1 8polig	PIKO SmartDecoder 4.1 8-pole	PIKO SmartDécodeur 4.1 8 pôles	PIKO SmartDecoder 4.1 8 poli	PIKO SmartDecoder 4.1 8 polos	PIKO SmartDecoder 4.1 8polig	

*Preisgruppe *price category *catégorie de prix *Categoría prezzi *Grupo de precio *Priscategorie

ERSATZTEILE ELEKTROLOKOMOTIVE TAURUS # 57179

备用零件 · Części zamienne · Запасные части · Náhradní díly · Alkatrészek

Nr:	说明:	Oznaczenie:	Описание	Označení:	Megnevezés:	PG*
57173A-01	带窗户车身	Obudowa z oknami	Корпус и окна	Karoserie, potíštěná s okny	Karosszéria, ablakokkal	13
57410-02	绝缘体/屋顶电线	Izolatory / przewody dachowe	Изоляторы и оборудования	Isolátory / Střešní vedení	Szigetelők, tetővezetékek	8
57410-03	车顶成品	Dach, kompletny	Верхняя панель	Střecha, úplná	Tető, szigetelőkkel	9
57410-05	导光柱	Światłowod	Световоды	Světlovody	Fényvezető	6
57411-06	内部装置	Wyposażenie wnętrza	Интерьер кабины	Vnitřní zařízení	Belső berendezés	7
57411-07	雪铲 灰色	Odsnieżacz	Путичиститель	pluh	Hótoló	7
57410-08	马达组件	Silnik, komplet	Двигатель с муфтами	Motor, komplet	Motor, kuplungfejekkel	12
57410-09	万向轴 + 接头	Napęd Kardana, 3-częściowy	Кардан с муфтами	Kardan + pouzdra	Kardátengely	7
57411-20	齿轮箱组件	Przekładnia, kompletna	Тележка в сборе	Převodovka, kompletní	Áttétel, forgósámollyal	12
57411-40	带盖的齿轮箱组件	Przekładnia, kompletna z przykrywką	Тележка в сборе	Převodovka kompletní s krytem	Áttétel, forgósámollal	12
57410-11	齿轮箱扣	Klamra	Фиксатор тележки	Třmen	Szorító	6
57411-12	轮架	Oslona wózka wagonu	Корпус тележки	Číslo masky podvozku s točnou	Forgósámolykeret	9
57411-32	轮架 + 盖板	Oslona wózka wagonu + przykrywka	Корпус тележки	Číslo masky podvozku s točnou + kryt	Forgósámolykeret, zárólappal	9
57411-14	挂钩盒	Uchwyt sprzęgła	Держатель сцепки	Držák spřáhla	Kuplungtartó	6
57411-15	缓冲器 (2件)	Bufor (2 szt.)	Буфера (2 шт.)	Nárazník (2 ks)	Ütköző (2 db)	6
52500-71	PCB主板	Płytką do podłączenia dekodera DC	Плата для подключения декодера	Rozvodná destička DC	Áramköri lap – DC	10
	备用零件的标准范围:	Części zamienne z programu standardowego	Запасные части из стандартной программы	Náhradní díly z našeho standardního programu	Alkatrészek a standard programból	
56028	防滑胶胎 (10个)	Obreze przyczepnościowe (10 szt.)	Колёсные бандажи (10 шт.)	Upevnění kol (10 ks)	Tapadó kerék (10 db)	
56030	挂钩组件 (2套)	Sprzęgło, kompletne (2 szt.)	Сцепки (2 шт.)	Spřáhlo komplet (2 ks)	Kuplung (2 db)	
56090	灯泡 (2个)	Zarówka (2 szt.)	Лампы (2 шт.)	Osvětlení (2 ks)	Izzó (2 db)	
56122	Hobby解码器 (DC/AC)	Wielofunkcyjny dekodér Hobby z regulacją ładowania (DC/AC)	Мультипроточный декодер Hobby с регулированием работы (DC/AC)	Multiplikační protokolový Hobby dekodér regulací zatížení (DC/AC)	Teljesítményszabályzós dekodér Hobby (DC/AC)	
56129	DC 插板	Wtyczka do podłączenia dekodera DC	Заглушка на разъём под декодер	Můstková zástrčka – DC	Vakdugó – DC	
56156	天线架	Pałak trakcyjny	Пантограф	Vrchní sběračové vedení	Áramszedő	
56170	车轮组件 (2套)	Komplet kół (2 szt.)	Колёсные пары (2 шт.)	Sada dvojkolí (2 ks)	Kerékpár	
56177	防滑轮组 (2套)	Komplet kół (2 szt.) + opony scierne	Колёсные пары (2 шт.) + с бандажи	Sada dvojkolí (2 ks) s bandáže kol	Kerékpár + Tapadógyűrű	
56403	PIKO智能解码器4.1 8针	PIKO SmartDekoder 4.1 8-biegunowy	PIKO Smartдекодер 4.1 8-контактный	PIKO SmartDekoder 4.1 8 pinů	PIKO SmartDekoder 4.1, 8 pólusú	

*价格 *Grupa cenowa *ценовая категория *Cenová skupina *Árcsoport

Hinweis:

Die Funk-Entstörung der Anlage ist mit dieser Lokomotive sichergestellt, wenn der üblicherweise im Gleis-Anschlussstück eingebaute Kondensator eine Kapazität von mindestens 680 Nanofarad aufweist.

Note:

This locomotive should not cause "RF" interference if a condenser of minimum 680 nanofarads is fitted between the throttle and the tracks. The standard track power connector fills this need.

Conseil:

Cette locomotive est équipée d'un filtre anti-parasite. Un condensateur placé habituellement dans les joints des rails présente une capacité minimale de 680 nF.

Nota:

Con questa locomotiva interferenze non si verificano, se il condensatore normalmente montati nella traccia di connessione sezione ha una minima di capacità di 680 n.f..

Nota:

El sistema antiparasitario de la instalación está asegurado con esta locomotora si se utiliza, como es habitual, un tramo de vía de conexión con un condensador de como mínimo 680 nanofaradios.

注意:

如电容量最小为680nF纳法(拉),此火车头一般不会发生干扰。

Aanwijzing:

De ontstoring van jouw modelspoorweg is bij het gebruik van deze locomotief gegarandeerd, wanneer de normaal gesproken in het railaansluitstuk ingebouwde condensator een capaciteit van minimaal 680 nanofarad heeft.

Wskazówka:

Ochrona przeciwzakłóceńowa urządzeń elektronicznych jest zapewniona w tej lokomotywie o ile kondensator wbudowany w część doprowadzającą prąd ma pojemność co najmniej 680 nF.

Обратите внимание:

Для подавления радиопомех от работающего электродвигателя, в соот-ветствии с еждународным законодательством, все модели PIKO оснащены специальным конденсатором.

Upozornění:

Odrúšení Vašeho kolejiště je touto lokomotivou zajištěno, pokud má obvykle do kolejového návstave zabudovaný kondensátor kapacitu minimálně 680 Nanofaradů.

Tudnivaló:

Azavarok ellen az Ön pályája és mozdonyvédvevan, mert a bevezető csatlakozóba a megfelelő zavaroszűrő kondenzátor be van építve.