

Bahnübergang



Level crossing
Passage à niveau
Overweg

Art. Nr. 282730

- D**
- Vor Beginn des Bastelns sollten Sie sich mit den Spritzlingen und der Anleitung vertraut machen.
 - Sollte es einmal vorkommen, daß ein Teil im Bausatz fehlt, kreuzen Sie bitte das fehlende Teil in der Anleitung an und schicken Sie diese bitte an Fa. Gebr. FALLER GmbH, Abt. Kundendienst, Kreuzstraße 9, 78148 Gütenbach. Sie erhalten dann umgehend Ersatz.
- GB**
- Before commencing with the assembly please familiarize yourself with the parts and read the instructions carefully.
 - In case of missing parts please indicate these on the instructions leaflet with a circle and return the leaflet to Gebr. FALLER GmbH, Kreuzstraße 9, D-78148 Gütenbach, Germany. You will receive the replacement by return.
- F**
- Avant de commencer le montage de votre maquette bien lire la notice et repérer les grappes.
 - Si une pièce manquait dans une boîte, cochez la pièce correspondante sur la notice et renvoyez la nous à Gebr. FALLER GmbH, Kreuzstraße 9, D-78148 Gütenbach (R.F.A.). Nous vous ferons parvenir la pièce par retour.
- NL**
- Vóór het bouwen zou men de gietstukken en de handleiding moeten bestuderen.
 - Indien onverhoopt een onderdeel aan het bouwpakket ontbreekt, gelieve men het ontbrekende deel in de handleiding aan te kruisen en deze te zenden aan Gebr. FALLER GmbH, Kreuzstraße 9, D-78148 Gütenbach. U ontvangt dan omgaand en gratis het ontbrekende onderdeel.



170492
FALLER-EXPERT

Flüssigkleber in Plastikflasche mit Spezialkanüle für feinste Klebstoffdosierung.

FALLER-EXPERT

Liquid cement in plastic bottle with canule for very fine dosage.

FALLER-EXPERT

Colle liquide en bouteille plastique avec bec verseur pour un dosage précis.

FALLER-EXPERT

Vloeibare lijm in plastic-flacon met doseerbuisje om nauwkeurig te lijmen.



170688
Spezial-Seitenschneider

zum gratfreien Abtrennen von feinsten Spritzteilen. Spitze 48° abgewinkelt. Nur für Polystyrol geeignet.

Special side cutter

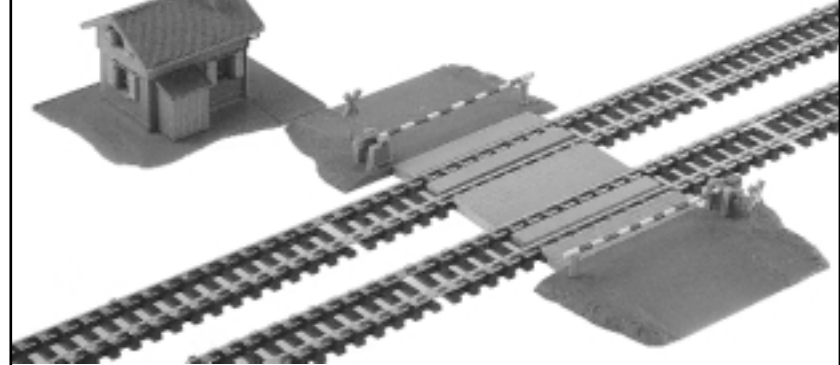
for cutting off ultra-fine moulded parts without burrs. Tip angle 48°. Only suitable for polystyrene.

Pince coupante spéciale

pour couper sans bavure les pièces miniatures moulées par injection. Pointe coudée à 48°. Uniquement appropriée pour le polystyrène.

Speciale zijkniptang

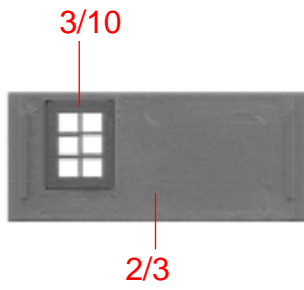
voor het braamloos afknippen van de fijnste gietstukdelen. Hoek snijvlakken 48°. Alleen geschikt voor polystyrol.



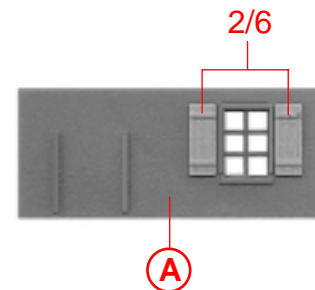
Inhalt	Spritzlinge	1AB 1 x	3A 1 x
Contents	Sprues	2A 1 x	3B 1 x
Contenu	Moulages		
Inhoud	Gietstukken	2B 1 x	

Sa. Nr. 230 222 0

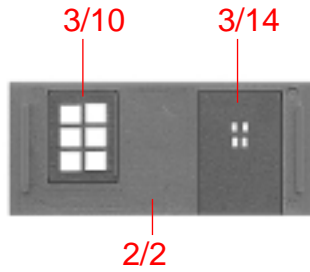
2



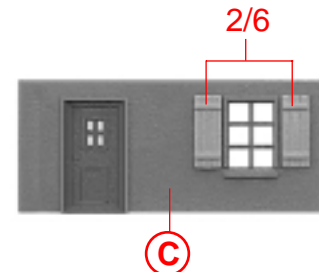
(A)



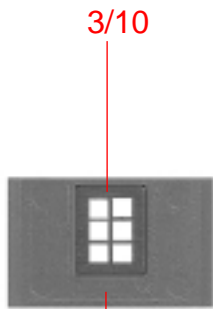
(B)



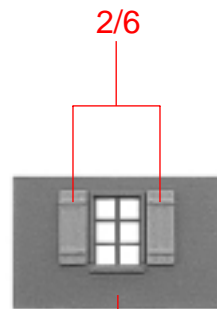
(C)



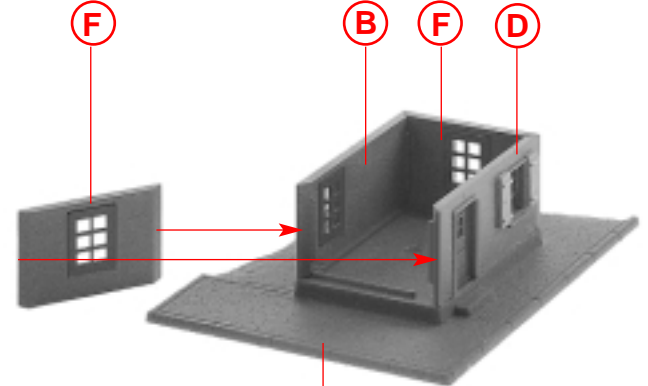
(D)



(E) 2 x 2/1



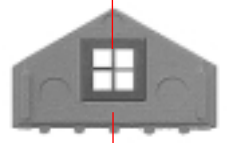
(F) 2 x (E)



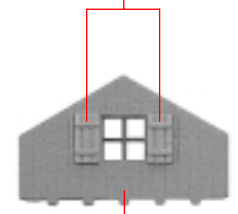
(G)

1/1

3/11



2/7



H 2 x

3/2

I 2 x

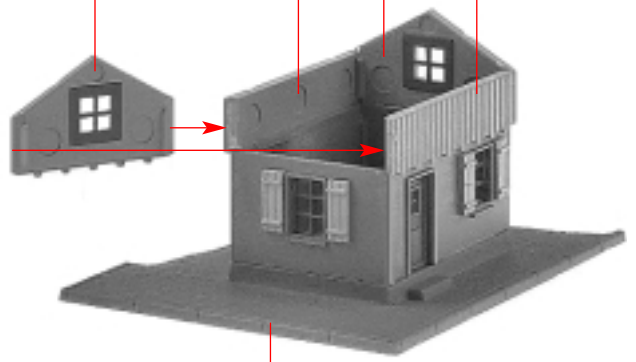
H

I

3/3

I

3/1



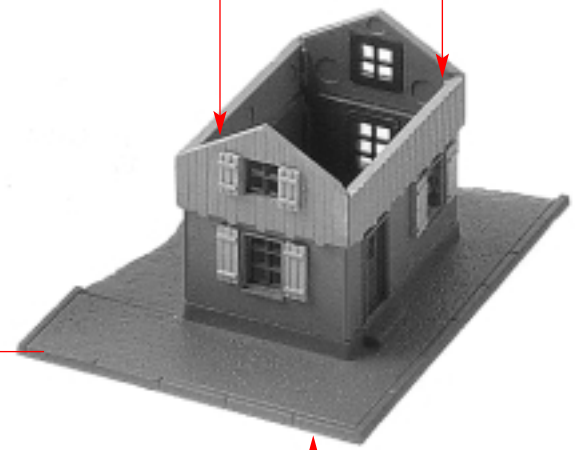
J

G

Papiermaske
papermask
masque
masker



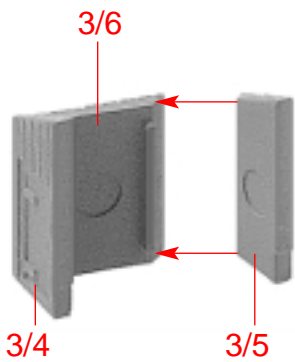
J



K

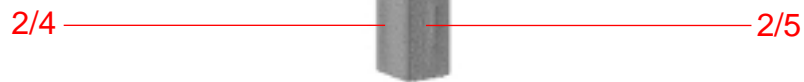
Art.-Nr.180671 liegt nicht bei
not included
non jointe
niet bijgevoegd

4



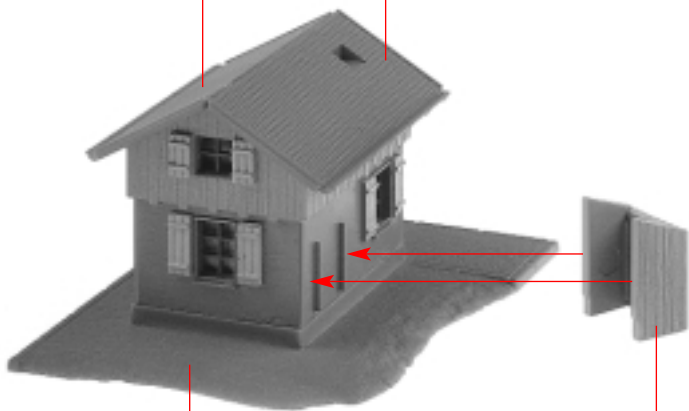
L

3/12



N

1/3 1/2

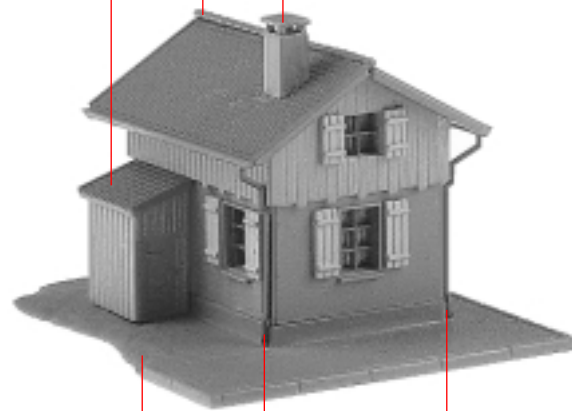


M

K

L

1/5 1/4 N



O

M

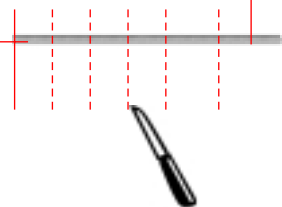
3/13

3/13

Inhalt	Tüte	Contenu	sachet
Contents	bag	Inhoud	zakje

4 x 5 mm
1 x 7 mm

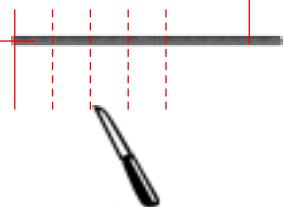
Schlauch weiss
Hose white
Tuyau blanc
Slang wit



Inhalt	Tüte	Contenu	sachet
Contents	bag	Inhoud	zakje

4 x 5 mm

Schlauch rot
Hose red
Tuyau rouge
Slang rood



Inhalt	Tüte	Contenu	sachet
Contents	bag	Inhoud	zakje

Drehen
Twist
Tordre
Draaien

rot
red
rouge
rood

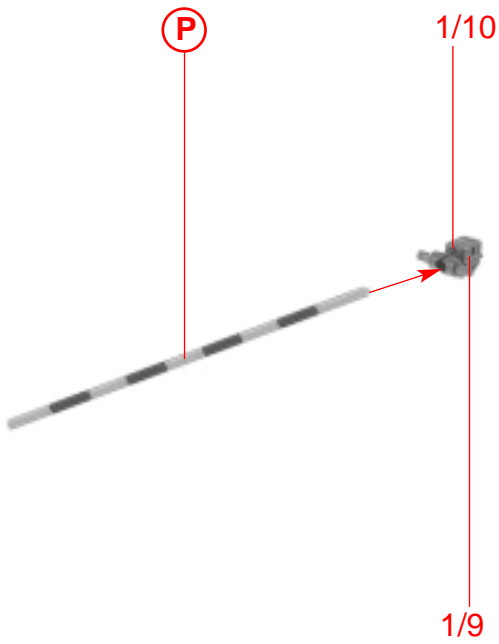


4 x 5 mm

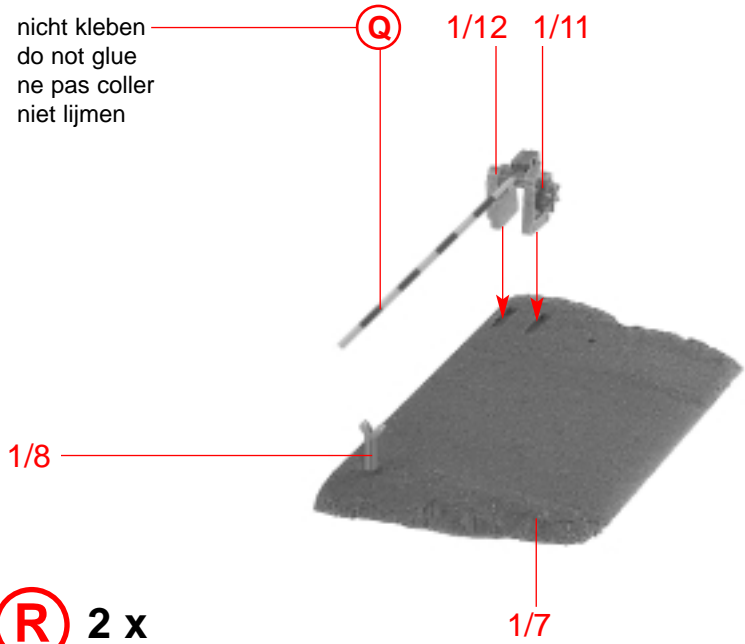
weiß
white
blanc
wit

1 x 7 mm

P 2 x



Q 2 x

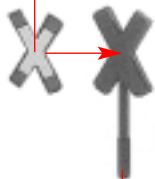


R 2 x

nicht kleben
do not glue
ne pas coller
niet lijmen

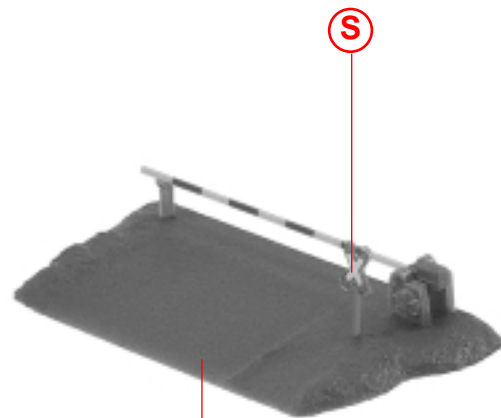
6

Deco 4



1/6

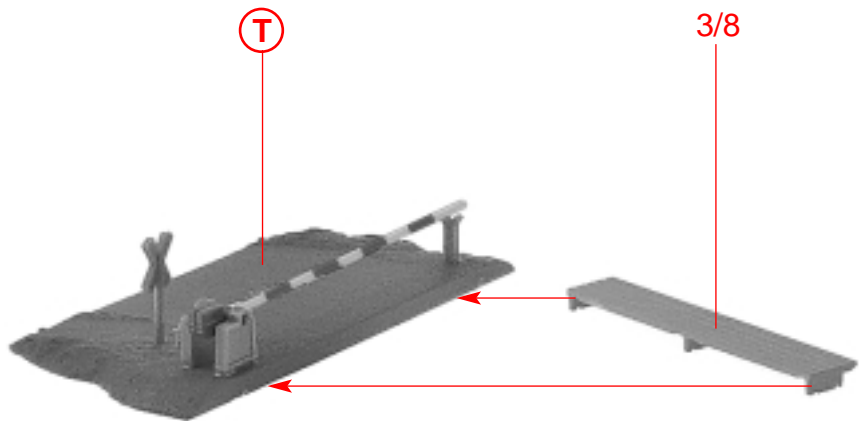
S 2 x



S

R

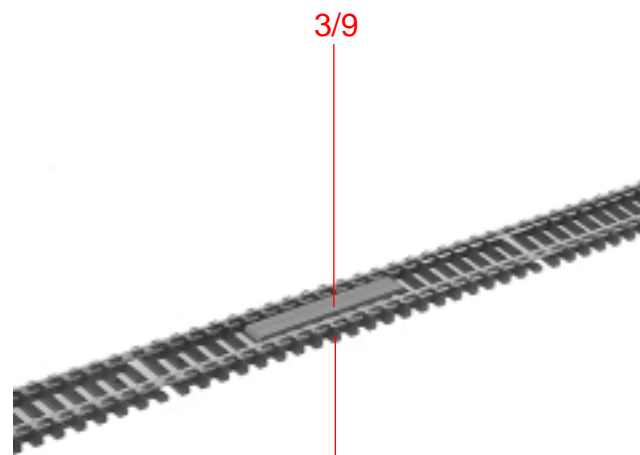
T 2 x



T

3/8

U 2 x

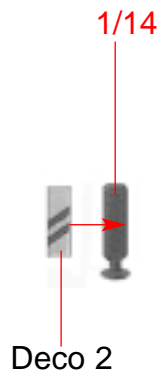
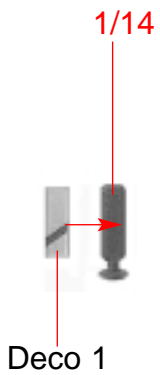


3/9

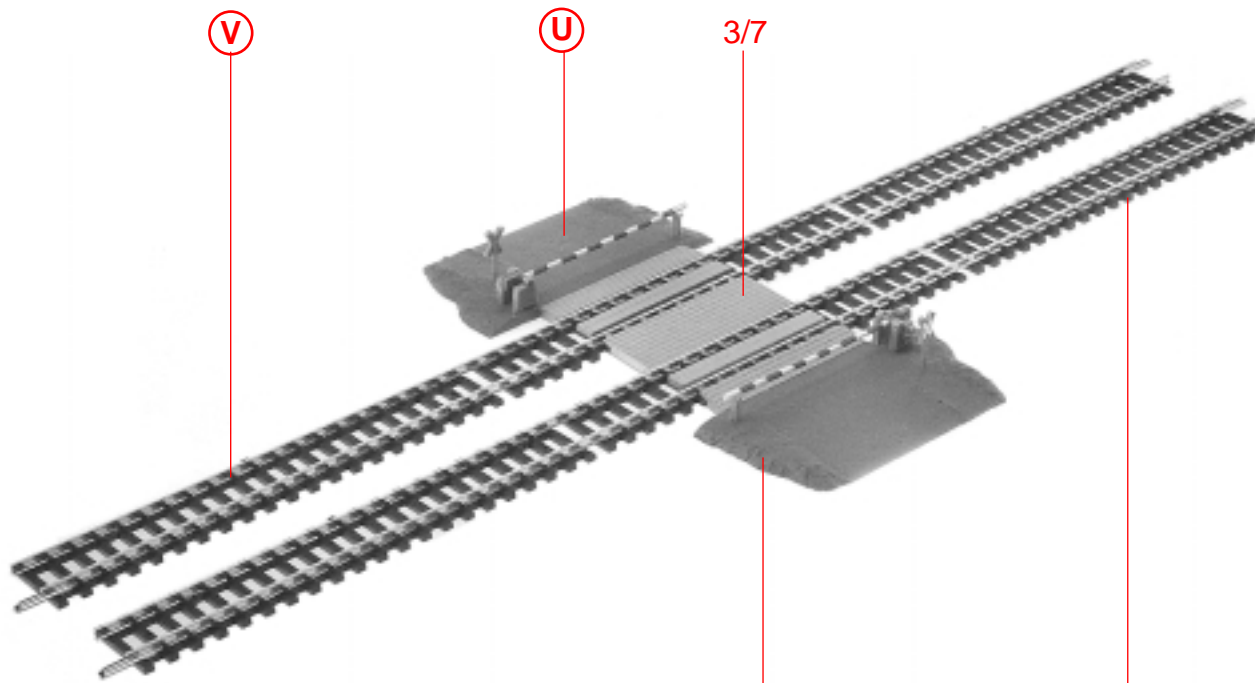
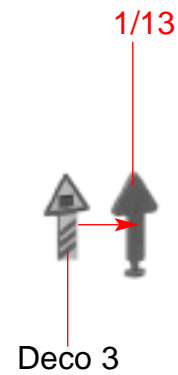
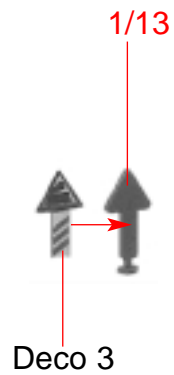
liegt nicht bei
not included
non jointe
niet bijgevoegd

V 2 x

W 2 x



X

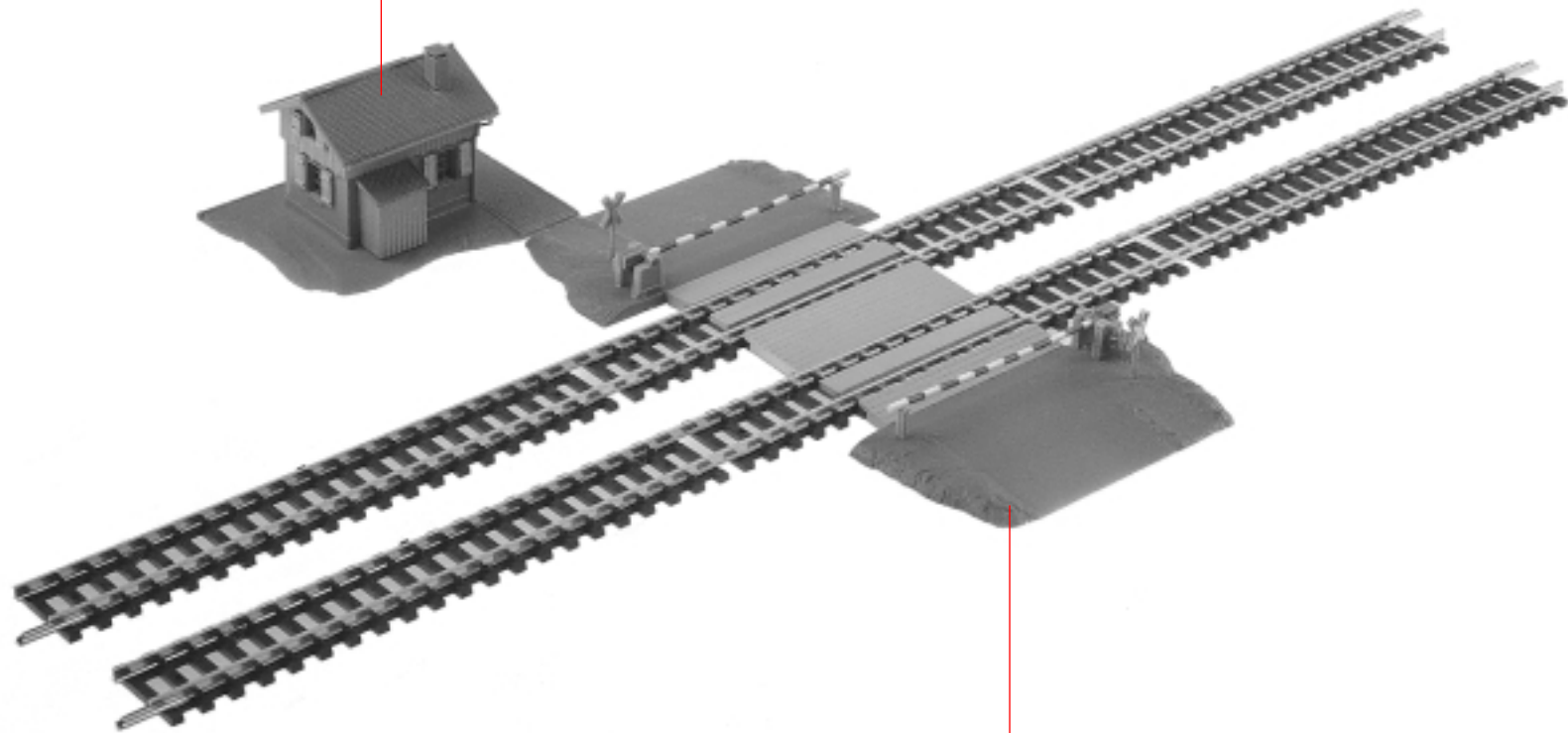


Y

U

V

8



Z

Y