

# Stahlbrücke

# FALLER®

Steel bridge  
Pont en acier  
Stalen brug

Art. Nr. 120487

- D**
- Vor Beginn des Bastelns sollten Sie sich mit den Spritzlingen und der Anleitung vertraut machen.
  - Sollte es einmal vorkommen, daß ein Teil im Bausatz fehlt, kreuzen Sie bitte das fehlende Teil in der Anleitung an und schicken Sie diese bitte an Fa. Gebr. FALLER GmbH, Abt. Kundendienst, Kreuzstraße 9, 78148 Gütenbach. Sie erhalten dann umgehend Ersatz.
  - **In diesem Bausatz sind einige Kunststoffteile übrig.**

- GB**
- Before commencing with the assembly please familiarize yourself with the parts and read the instructions carefully.
  - In case of missing part(s) please indicate these on the instructions leaflet with a circle and return the leaflet to Gebr. FALLER GmbH, Kreuzstraße 9, 78148 Gütenbach, Germany. You will receive the replacement by return.
  - **Some of the parts in this box are not needed to construct the model.**

- F**
- Avant de commencer le montage de votre maquette bien lire la notice et repérer les grappes.
  - Si une pièce manquait dans une boîte, cochez la pièce correspondante sur la notice et renvoyez la nous à Gebr. FALLER GmbH, Kreuzstraße 9, D-78148 Gütenbach (R.F.A.). Nous vous ferons parvenir la pièce par retour.
  - **Dans cette boîte se trouvent quelques pièces qui ne seront pas utilisées pour le montage.**

- NL**
- Vóór het bouwen zou men de gietstukken en de handleiding moeten bestuderen.
  - Indien onverhoopt een onderdeel aan het bouwpakket ontbreekt, gelieve men het ontbrekende deel in de handleiding aan te kruisen en deze te zenden aan Gebr. FALLER GmbH, Kreuzstraße 9, D-78148 Gütenbach. U ontvangt dan omgaand en gratis het ontbrekende onderdeel.
  - **Van dit bouwpakket worden enkele kunststof delen niet gebruikt.**



170492  
FALLER-EXPERT

Flüssigkleber in Plastikflasche mit Spezialkanüle für feinste Klebstoffdosierung.

FALLER-EXPERT

Liquid cement in plastic bottle with canule for very fine dosage.

FALLER-EXPERT

Colle liquide en bouteille plastique avec bec verseur pour un dosage précis.

FALLER-EXPERT

Vloeibare lijm in plastic-flacon met doseerbuisje om nauwkeurig te lijmen.



170688  
Spezial-Seitenschneider  
zum gratfreien Abtrennen von feinsten Spritzteilen. Spitze 48° abgewinkelt. Nur für Polystyrol geeignet.

Special side cutter  
for cutting off ultra-fine moulded parts without burrs. Tip angle 48°. Only suitable for polystyrene.

Pince coupante spéciale  
pour couper sans bavure les pièces miniatures moulées par injection. Pointe coudée à 48°. Uniquement appropriée pour le polystyrène.

Speciale zijknijptang  
voor het braamloos afknippen van de fijnste gietstukdelen. Hoek snijvlakken 48°. Alleen geschikt voor polystyrol.

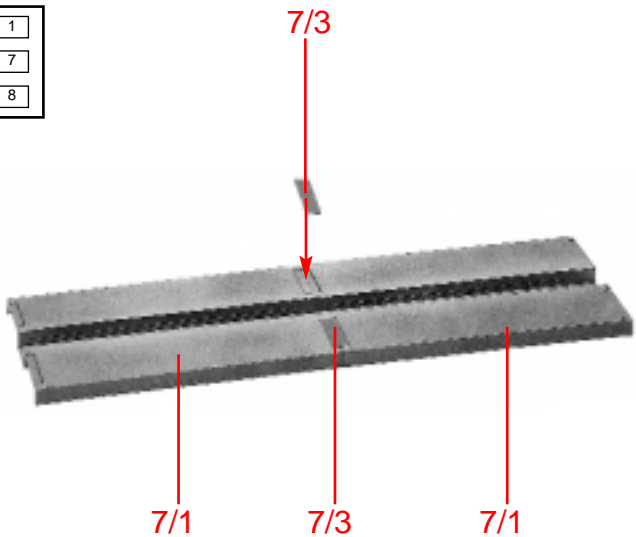


Inhalt	Spritzlinge	1	1 x
Contents	Sprues	7	2 x
Contenu	Moulages	8	3 x
Inhoud	Gietstukken	8	3 x

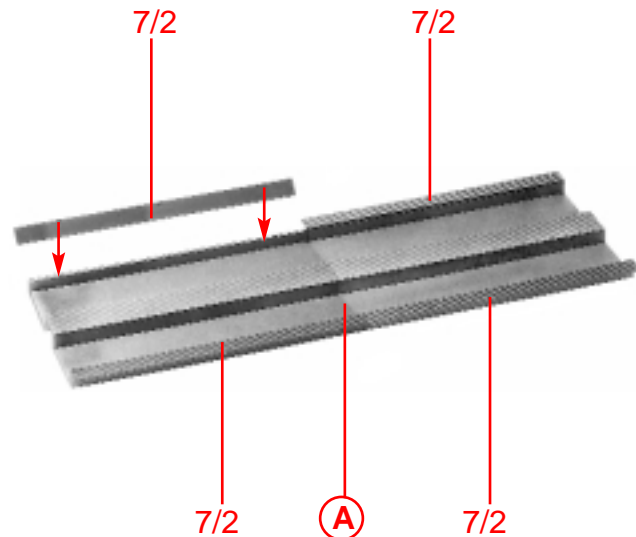
Sa. Nr. 127 582 0

2

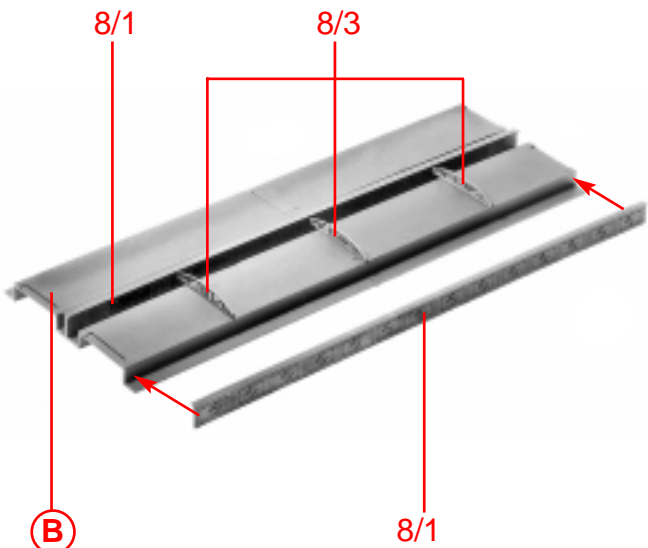
Spritzlinge	1
Sprues	7
Moulages	7
Gietstukken	8



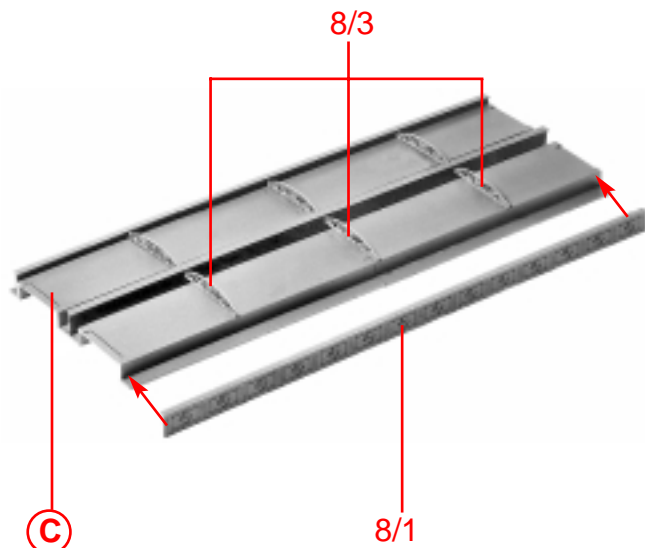
(A)



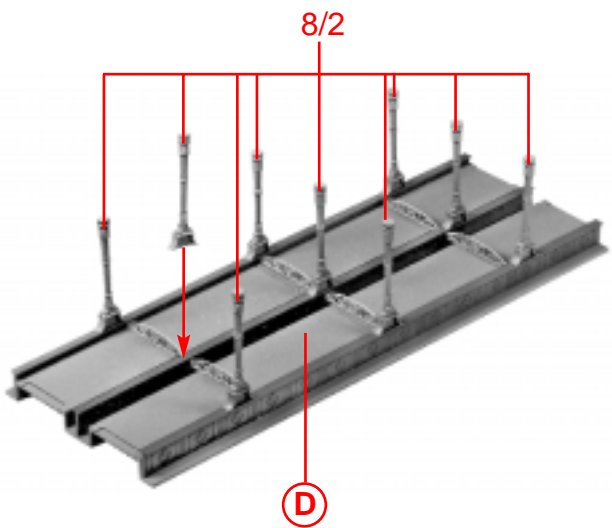
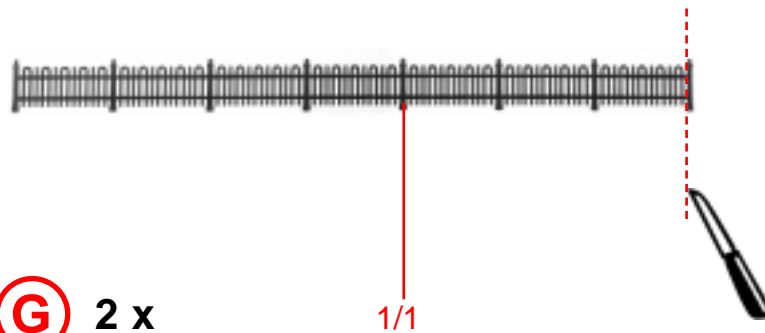
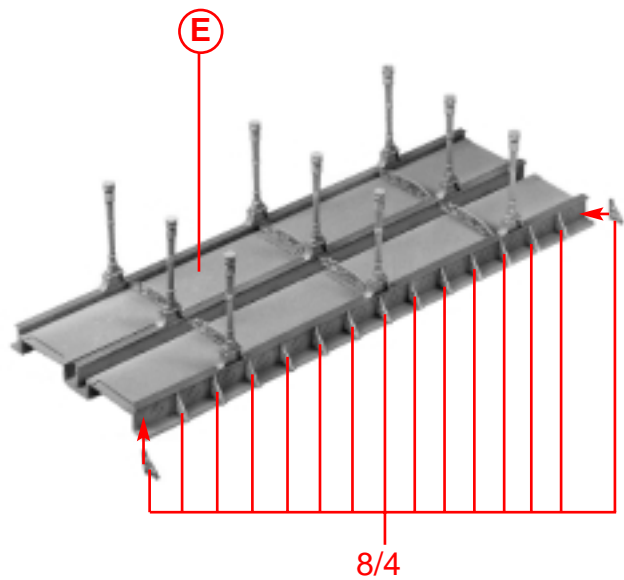
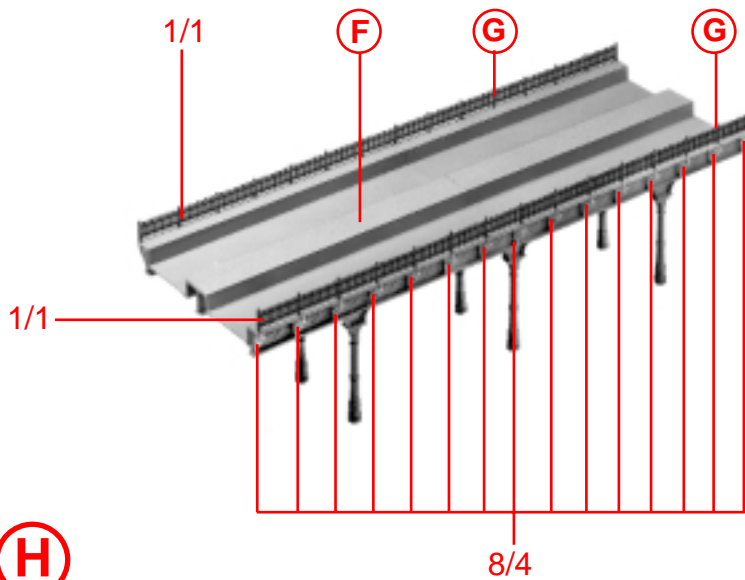
(B)



(C)



(D)

**E****D****G** 2 x $1/1$ **F****E** $8/4$ **H** $1/1$ **F****G****G** $1/1$  $8/4$

# Modellbau leicht gemacht

## Patina-Set für den Profi-Modellbauer



Die Verwitterungsprozesse in der Natur vollziehen sich nach ganz bestimmten Gesetzen in Abhängigkeit zahlreicher, örtlich bedingter Einwirkungsfaktoren wie Erosion, Korrosion, Feuchtigkeit, Staub- und Anwuchsbefall und Lichteinwirkung. Die vielfältigen Farbschattierungen, die hierbei entstehen und die typische Patina bilden, gestalten die Oberflächen interessant, machen sie lebendiger und auch versöhnlicher mit ihrer farbigen Umwelt. So haben sich auch schon seit alters her Künstler darum bemüht, diese Effekte mit Farben und Lasuren an den verschiedensten Objekten und zu den unterschiedlichsten Zwecken nachzuahmen.

### Das Patinieren!

Im Gegensatz zur deckenden Bemalung wird beim Patinieren die Farbe nur hauchdünn aufgetragen. Es bildet sich kein Film, der abplatzen könnte, und die Oberflächenstrukturen der behandelten Teile bleiben erhalten. Durch die Lasurwirkungen der Farben markieren sich sogar die Oberflächenstrukturen merklich deutlicher. Mauerwerk, Dachziegel, Holzmaserungen und ähnlich feine Profilierungen werden oft erst nach einer solchen Behandlung richtig sichtbar. Nicht zuletzt deshalb wendet man die Patina-Verfahren zur optischen Verbesserung von Modellgebäuden, Brücken- und Stahlkonstruktionen im Modellbau an.



### 170699 Patina-Set

zum künstlichen Altern von Gebäuden, Fahrzeugen, Brücken, Mauern, etc., bestehend aus 6 Modellbau-Farben, Verdünnung, Patinier-Pinsel und einer ausführlichen Anleitung.